

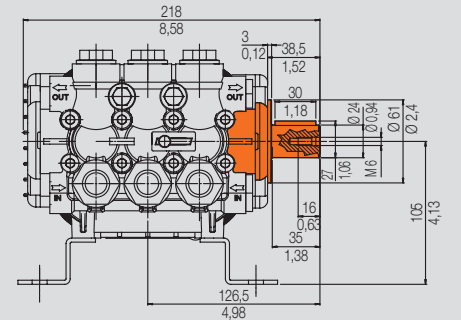
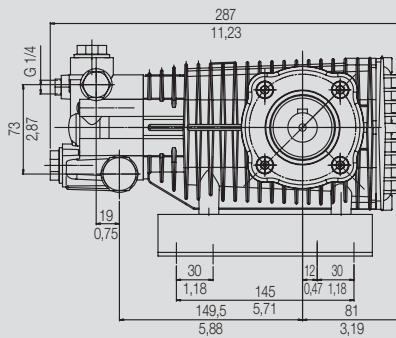
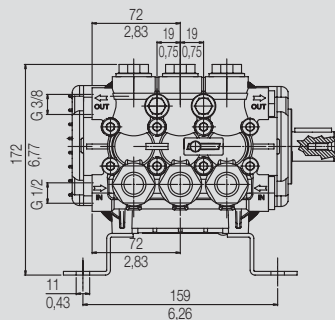
RW PREMIUM

Pompe a pistoni ad alta pressione
High Pressure piston pump • Bombas de pistones de alta presión



(S Version) **RWN, RW, RWS**

- **ALBERO MASCHIO Ø24 mm**
per motore elettrico speciale con albero femmina o per puleggia.
- **SOLID SHAFT 24 mm**
for special electric motors with hollow shaft or for pulley drive.
- **ARBOL MACHO Ø24 mm**
para motor eléctrico especial con árbol hembra o para polea.



giri/min R.P.M. rev/min	modello model modelo	versione version versione	portata flow rate caudal		pressione pressure presión		potenza assorbita absorbed power potencia absorbida		peso weight peso	
			l/min	US gpm	bar	psi	kW	HP	kg	lb
1000	RWN 3030	S	10,7	2,8	207	3000	4,4	6	11,2	24,6
	RWN 4030	S	14,3	3,8	207	3000	5,6	7,5	11,2	24,6
	RW 3035	S	11,4	3,0	241	3500	5,1	6,9	11,2	24,6
	RW 3040	S	11,4	3,0	276	4000	5,8	7,9	11,2	24,6
	RW 3530	S	13,0	3,4	207	3000	5,0	6,7	11,2	24,6
	RW 3535	S	13,0	3,4	241	3500	5,8	7,9	11,2	24,6
	RW 3540	S	12,6	3,3	276	4000	6,4	8,7	11,2	24,6
1450	RW 4022	S	15,6	4,1	152	2200	4,4	5,9	11,2	24,6
	RW 4030	S	15,6	4,1	207	3000	5,9	8,1	11,2	24,6
	RW 4035	S	15,6	4,1	241	3500	6,9	9,4	11,2	24,6
	RW 4040	S	15,2	4,0	276	4000	7,8	10,6	11,2	24,6
	RW 4540	S	16,8	4,4	276	4000	8,6	11,6	11,2	24,6
	RW 5022	S	18,8	5,0	152	2200	5,3	7,2	11,2	24,6
	RW 5030	S	18,8	5,0	207	3000	7,2	9,8	11,2	24,6
	RW 5035	S	18,8	5,0	241	3500	8,4	11,4	11,2	24,6
	RW 5040	S	18,9	5,0	276	4000	9,6	13,1	11,2	24,6
	RW 5522	S	20,8	5,5	152	2200	5,8	7,9	11,2	24,6
	RW 5530	S	20,8	5,1	207	3000	7,9	10,8	11,2	24,6
	RW 5535	S	20,1	5,3	241	3500	9,3	12,6	11,2	24,6
	RW 6030	S	23,4	6,2	207	3000	8,9	12,1	11,2	24,6

- Tutti i modelli sono forniti con testata in ottone e in versione standard con presa di moto lato destro; a richiesta con presa di moto lato sinistro.
- All models supplied with brass head. Standard versions with p.t.o on right hand side, left hand side p.t.o. supplied on request.
- Todos los modelos están disponibles con cabeza de latón y en las versiones estándar con toma de movimiento sobre el lado derecho. Sobre demanda con toma de movimiento en el lado izquierdo.



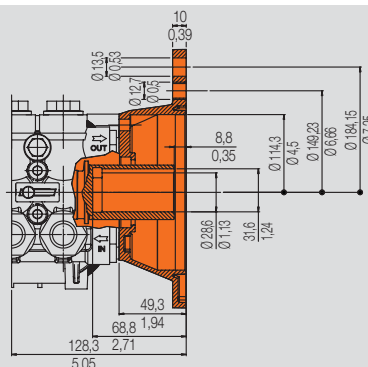
BW PREMIUM

Pompe a pistonni ad alta pressione
High Pressure piston pump • Bombas de pistones de alta presión



(E Version) **RWS**

- **ALBERO FEMMINA Ø1" 1/8"**
per motore elettrico NEMA 182-184 TC. Flangia inclusa.
- **HOLLOW SHAFT Ø1" 1/8"**
for NEMA 182-184 TC electric motor. Flange included.
- **ARBOL HEMBRA Ø1" 1/8"**
para motor eléctrico NEMA 182-184 TC. Brida incluida.



giri/min R.P.M. rev/min	modello model modelo	versione version versione	portata flow rate caudal		pressione pressure presión		potenza assorbita absorbed power potencia absorbida		peso weight peso	
			l/min	US gpm	bar	psi	kW	HP	kg	lb
1750	RWS 3030	E - S	11,3	3,0	207	3000	4,4	6,0	11,2	24,6
	RWS 3035	S	11,5	3,0	241	3500	5,2	7,0	11,2	24,6
	RWS 3530	E - S	13,6	3,6	207	3000	5,3	7,2	11,2	24,6
	RWS 3535	S	13,6	3,6	241	3500	6,1	8,3	11,2	24,6
	RWS 3540	S	13,6	3,6	276	4000	7,0	9,5	11,2	24,6
	RWS 4022	S	15,5	4,1	152	2200	4,4	6,0	11,2	24,6
	RWS 4030	E - S	15,0	4,0	207	3000	6,0	8,1	11,2	24,6
	RWS 4035	S	15,5	4,1	241	3500	7,0	9,5	11,2	24,6
	RWS 4040	S	15,1	4,0	276	4000	7,8	10,5	11,2	24,6
	RWS 4530	E - S	16,7	4,4	207	3000	6,5	8,8	11,2	24,6
	RWS 4535	S	16,7	4,4	241	3500	7,5	10,2	11,2	24,6
	RWS 4540	S	18,2	4,8	276	4000	9,4	12,7	11,2	24,6
	RWS 5030	E - S	18,6	4,9	207	3000	7,2	9,8	11,2	24,6
	RWS 5035	S	18,6	4,9	241	3500	8,4	11,4	11,2	24,6
	RWS 5040	S	20,1	5,3	276	4000	10,3	14,1	11,2	24,6
	RWS 5530	E - S	21,4	5,7	207	3000	8,3	11,2	11,2	24,6
	RWS 5535	S	21,4	5,7	241	3500	9,6	13,1	11,2	24,6
RWS 6020	S	22,5	5,9	138	2000	5,8	7,9	11,2	24,6	
RWS 6040	S	22,6	6,0	276	4000	11,6	15,8	11,2	24,6	
RWS 6520	S	24,8	6,6	138	2000	6,4	8,7	11,2	24,6	

- Tutti i modelli sono forniti con testata in ottone e in versione standard con presa di moto lato destro; a richiesta con presa di moto lato sinistro.
- All models supplied with brass head. Standard versions with p.t.o on right hand side, left hand side p.t.o. supplied on request.
- Todos los modelos están disponibles con cabeza de latón y en las versiones estándar con toma de movimiento sobre el lado derecho. Sobre demanda con toma de movimiento en el lado izquierdo.